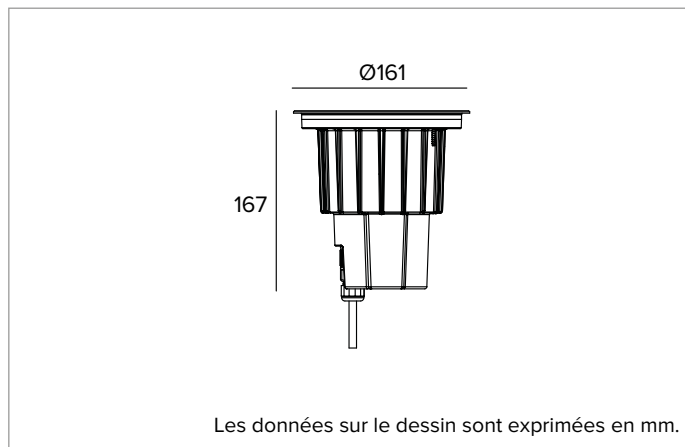


## E015VNL840DACCB | KEPLERO 160 Orientable

### Projecteur compact encastrable orientable équipé de sources LED



		4000K	H(m)	D(m)	E <sub>max</sub> (lx)	
		Ra80		5°		
Fixture Power	5W	1	0.08	19622		
Source Flux	298lm	2	0.17	4906		
Fixture Flux	234lm	3	0.25	2180		
Efficacy	45lm/W	4	0.34	1226		
TS1932	I <sub>max</sub> =65847cd/klm	I <sub>max</sub>	19622cd	5	0.42	785



#### SOURCE

LED High Power Ra80. Disponible à la demande en la température de couleur 3500K.

**La classe d'efficacité énergétique du produit : E**

**Puissance nominale :** 2,1W

**Flux nominal :** 298lm

**Indice de rendu des couleurs :** 80

**Rf :** 84

**Rg :** 93

**CCT nominale :** 4000K

**Durée utile (L80/B10) :** >50000h tq +25°C

#### CARACTÉRISTIQUES DE L'ÉCLAIRAGE

Système optique avec lentille en PMMA de degré optique et filtre holographique diffuseur avec trois ouvertures de faisceau. Un système basculant permet l'inclinaison jusqu'à 20° et l'orientation à 350° avec blocage du pointage par frottement.

**Optique :** LENTILLE

**Ouverture du faisceau :** NSP

**Rendement optique :** 79%

**Flux appareil :** 234lm

**Efficacité lumineuse :** 45lm/W

**Sécurité photobiologique :** Conforme au groupe RG1 (Risque faible)

#### CARACTÉRISTIQUES MÉCANIQUES

Corps en aluminium moulé sous pression avec 3 couches de protection : oxydation anodique sulfurique (OAS), cataphorèse et revêtement peinture noire. Anneau de finition ultraplatt avec bord évasé en acier inoxydable (AISI 316) brossé ( finition copper bronze). Version avec verre de protection ultra clair. Vis Torx antivandalisme A4 en acier inoxydable.

**Couleur et finition :** Copper bronze

**Poids :** 1,31Kg

**Version :** STANDARD

**Degré de protection :** IP66,IP67,IP68,IP69

**Résistance mécanique :** IK10

#### CARACTÉRISTIQUES ÉLECTRIQUES

Alimentation 110-240Vac avec driver DALI intégré. Branchement par connecteurs étanches IP68 pour le câble H07RN8-F (max 2x2,5mm<sup>2</sup>).

**Puissance installée :** 5W

**Alimentation :** 110-240V 50/60Hz

**Classe d'isolation :** CLASSE 2

**Type de driver / Contrôle :** DALI - PUSH

**Driver inclus :** OUI

**Classe F :** OUI

**SAFE FLICKER :** PstLM=<1 et SVM=<0,4 (IEC TR 61547-1 et IEC TR 63158), pour garantir une lumière plus confortable et sans danger

**Température ambiante :** -25°C / +35°C

#### INSTALLATION

Pot d'encastrement en Nylon à commander séparément. Le pot est pré-équipé pour installer l'appareil avec l'anneau affleurant ou bien en saillie. Résiste à une charge statique de 20kN.

#### NOTES

Tous les corps d'éclairage doivent être complétés par un pot d'encastrement. IP68 : l'appareil ne peut pas être installé sous l'eau de façon permanente, mais il peut tout de même supporter une immersion temporaire accidentelle à 2 mètres de profondeur (max.24h). IP69 : conforme à la norme IEC/EN 60529. Toutes les versions de KEPLERO sont conformes à la norme EN 60598-2-13 concernant le carrossabilité et le marchabilité. Les basses températures sur le verre les rendent adaptés à l'installation dans des "zones particulières", comme les espaces utilisés par les enfants. Il adopte la solution technique "Waterblock Smart" qui prévoit le revêtement en résine des câbles de branchement, ce qui limite le risque de remontée de l'humidité vers le driver ou l'appareil. Version 110-277Vac disponible à la demande. Mise en service du système de contrôle par APP gratuit ; l'intervention d'un technicien spécialisé peut faire l'objet d'un devis sur demande.

#### MISE EN GARDE

Luminaire conçu pour l'élimination/recyclage en fin de vie. Source lumineuse (LED uniquement) remplaçable par un professionnel. Boîtier de commande remplaçable par un professionnel.

En raison de l'évolution technologique des composants électroniques, les données indiquées peuvent subir des mises à jour ; il faut donc demander confirmation à la commande.

Le flux lumineux et la puissance électrique présentent des tolérances de +/-10% par rapport à la valeur indiquée. tq +25°C (CIE 121).

Nous réservons le droit d'apporter des modifications techniques.

Targetti Sankey S.r.l.  
Via Pratese, 164  
50145 Firenze - Italy  
Tel: +39 055 37911  
targetti.com  
targetti@targetti.com

CCIAA Firenze  
Share Capital:  
€ 500.000,00  
VAT N. (IT):  
01537660480  
R.E.A: FI-275656

**TARGETTI**

## E015VNL840DACCB | KEPLERO 160 Orientable

### Projecteur compact encastrable orientable équipé de sources LED

#### Codes relatifs

##### Pot d'encastrement



Ø mm	H mm	Code
166	200	<b>1E2521</b>

Pot d'encastrement.  
Pot d'encastrement en nylon gris.  
Pour les montages au ras et en saillie.

#### Accessoires

##### Filtre



Ø mm	Code
50	<b>1T4721</b>

Filtre holographique en PMMA effet lame de lumière. Permet l'ovalisation du faisceau ; combiné avec des optiques spot et flood, l'effet est plus marqué.  
S'utilise avec une optique VNL.

##### Grille



Ø mm	Code
50	<b>1T4322</b>

Grille anti-éblouissement.  
Structure en nid d'abeille en métal noir.  
Fourni avec un filtre holographique diffusant.  
S'utilise avec une optique VNL.

##### Obturbateur



Couleur	Code
●	<b>1E2523</b>

Obturbateur partiel de flux noir.

##### Outil



Code
<b>1E0388</b>

Ventouse pour le soulèvement du verre.



Code
<b>1E2495</b>

Clé TORX L-Key. Tête TORX TX 30.

En raison de l'évolution technologique des composants électroniques, les données indiquées peuvent subir des mises à jour ; il faut donc demander confirmation à la commande.

Le flux lumineux et la puissance électrique présentent des tolérances de +/-10% par rapport à la valeur indiquée. tq +25°C (CIE 121).

Nous réservons le droit d'apporter des modifications techniques.

Targetti Sankey S.r.l.  
Via Pratese, 164  
50145 Firenze - Italy  
Tel: +39 055 37911  
targetti.com  
targetti@targetti.com

CCIAA Firenze  
Share Capital:  
€ 500.000,00  
VAT N. (IT):  
01537660480  
R.E.A.: FI-275656

**TARGETTI**

## E015VNL840DACCB | KEPLERO 160 Orientable

### Projecteur compact encastrable orientable équipé de sources LED

#### Outil



Code

**1E2524**

Poignée en métal pour retirer l'appareil.

#### Connecteur



Code

**1E2769**

Boîtier de connexion linéaire IP66IP68.  
5 pôles, de section max 1,5mm<sup>2</sup>.  
Diamètre du câble de 7 à 12mm.

#### Systèmes de contrôle



Code

**1E3048**

Unité de commande sans fil IP67 avec interface DALI.

Il génère un bus DALI2 local, permettant une connexion directe à un driver LED à interface DALI.

Le module peut être utilisé uniquement dans un système fermé et ne peut être connecté à un réseau DALI déjà existant.

Le module est contrôlé sans fil à travers l'application Casambi pour smartphone et tablette via la technologie Bluetooth 5.0.

Les appareils créent automatiquement un réseau maillé sans fil adaptatif, robuste et fiable, permettant une gestion simple et efficace d'un grand nombre d'appareils.

L'unité de contrôle est pré-réglée sur le profil DALI 1CH, ce qui permet à l'appareil de contrôler un seul Driver DALI avec des commandes broadcast.

En plus du DALI broadcast, d'autres modes de fonctionnement sont disponibles, tels que :

- Bouton poussoir (normalement ouvert)
- Unité de contrôle 0/1-10V
- Unité de commande DALI Tunable White DT8
- Détecteur de présence



Code

**1E4369**

IP67 Extender pour le contrôle sans fil du driver LED avec interface de gradation DALI basée sur la technologie Casambi.

Il dispose d'une sortie DALI2 avec la capacité de contrôler jusqu'à 40 luminaires. Avec l'ajout d'une autre alimentation externe BUS DALI, il est possible de contrôler jusqu'à 64 appareils.

IP67 Extender est pré-réglé sur le profil DALI broadcast, ce qui signifie que tous les luminaires qui y sont connectés sont dimmables au même niveau.

En plus de la diffusion DALI broadcast d'autres modes de fonctionnement sont disponibles, tels que :

- EXTENDER DALI 8CH
- EXTENDER DALI Tunable White
- EXTENDER DALI 4CH
- EXTENDER DALI DT8 Tunable White

En raison de l'évolution technologique des composants électroniques, les données indiquées peuvent subir des mises à jour ; il faut donc demander confirmation à la commande.

Le flux lumineux et la puissance électrique présentent des tolérances de +/-10% par rapport à la valeur indiquée. tq +25°C (CIE 121).

Nous réservons le droit d'apporter des modifications techniques.

Targetti Sankey S.r.l.  
Via Pratese, 164  
50145 Firenze - Italy  
Tel: +39 055 37911  
targetti.com  
targetti@targetti.com

CCIAA Firenze  
Share Capital:  
€ 500.000,00  
VAT N. (IT):  
01537660480  
R.E.A: FI-275656

# TARGETTI

## E015VNL840DACCB | KEPLERO 160 Orientable Projecteur compact encastrable orientable équipé de sources LED

### Parasurtenseur



Code

**A013D**

Parasurtenseur compatible avec les luminaires de CLASSE II.

Conformité aux protocoles de gestion DALI, DMX, 0-10V.

Tension de fonctionnement 230-277Vac.

SPD type 2+3.

Tension maximale de décharge 10kV.

CLASSE II

IP65

*En raison de l'évolution technologique des composants électroniques, les données indiquées peuvent subir des mises à jour ; il faut donc demander confirmation à la commande.*

*Le flux lumineux et la puissance électrique présentent des tolérances de +/-10% par rapport à la valeur indiquée. tq +25°C (CIE 121).*

*Nous réservons le droit d'apporter des modifications techniques.*

Targetti Sankey S.r.l.  
Via Pratese, 164  
50145 Firenze - Italy  
Tel: +39 055 37911  
targetti.com  
targetti@targetti.com

CCIAA Firenze  
Share Capital:  
€ 500.000,00  
VAT N. (IT):  
01537660480  
R.E.A: FI-275656

**TARGETTI**